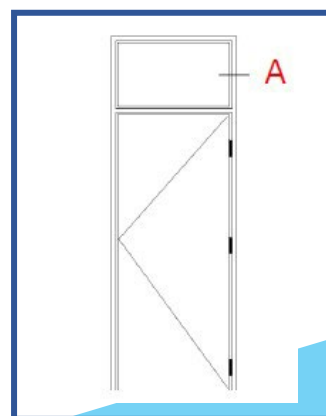
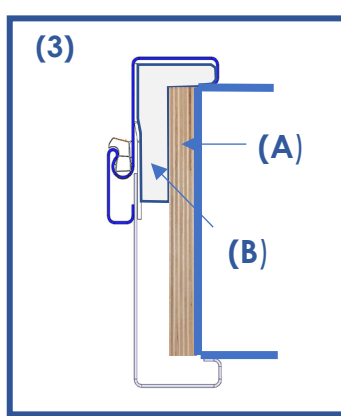
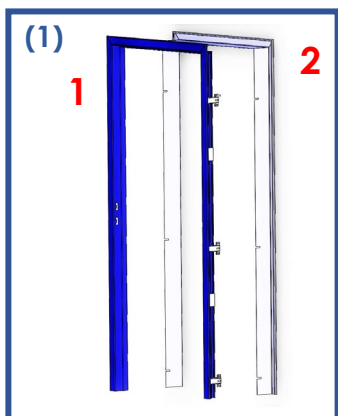


Beschrijving:

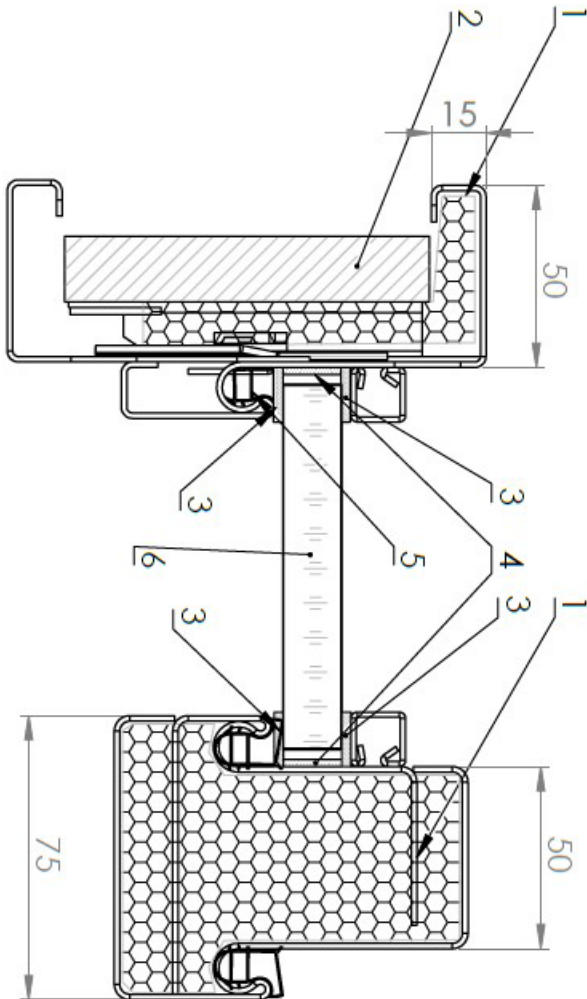
Model	S3 Tweedelig met bovenlicht
Brandweerstand	EI 1 30'
Aanzicht	Gelijk - 50mm (andere aanzichten mogelijk)
Rand	Dubbel - 15mm
Listel	39mm
Regeling muurdikte	Onzichtbaar, -5mm tot +10mm
Afwerking	Te schilderen, voorbereid op lakken of poedercoating RAL
Paumelles/scharnieren	Inox
Inox slotplaat	Nee

- De omlijsting is vervaardigd uit verzinkte plaat van 15/10mm **conform STS53**.
- De omlijsting bestaat uit slechts **twee elementen** die aan elkaar worden bevestigd dmv. 3 vijzen per kant, verborgen achter de tochtband. **(1)**
- De **hoeken zijn gelast in verstek**. **(2)**
- In de halfronde plooi, hoogte 15mm, wordt een tochtband aangebracht in PVC of EPDM
- Bevestigingsbeugels (min. 3 per stijl) zijn op de omlijsting bevestigd.
- Excl. Glas. Dikte glas dient opgegeven te worden.
- **Plaatsing lichte wand:** De omlijsting wordt op een **multiplex pre-kader van 18mm (A)** geplaatst. De ruimte tussen de multiplex en het voorste deel dient opgevuld te worden met een **polyurethaanschuim (B) (3)**
- **Plaatsing gemetste wand:** De ruimte tussen de wand en het voorste deel dient opgevuld te worden met een **polyurethaanschuim (B) (3)**





Principeschets/Plaatsingsinstructie



1. Soudafoam FR^{*}
2. Multiplex 18x100^{*}
3. Superwool 15x5^{*}
4. Grafiet 15x2^{*}
5. Joint Symons
6. Pyrobel 16^{*}

* Niet meegeleverd

